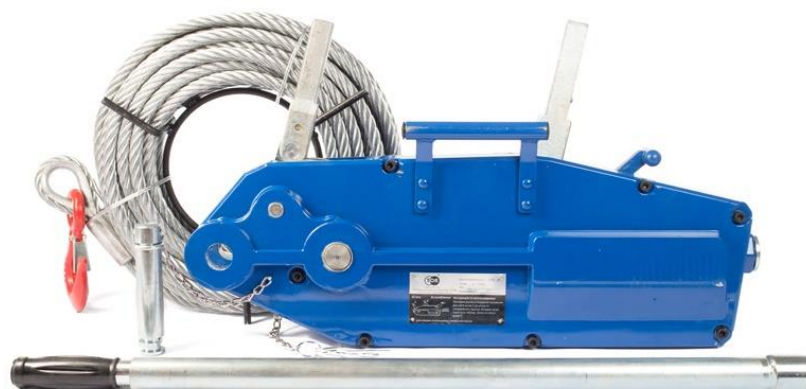


29122023-2.0



ПАСПОРТ И РУКОВОДСТВО ПО ЭКСПЛУАТАЦИИ ЛЕБЕДКА РЫЧАЖНАЯ ТРОСОВАЯ TOR МТМ





Оглавление

1. Описание и работа	3
1.1 Назначение изделия	3
1.2 Основные характеристики.....	3
2. Использование по назначению	5
2.1 Порядок установки, подготовка и работа.....	5
2.2 Устранение неполадок	7
2.3 Техническое обслуживание	7
2.4 Меры предосторожности.....	7
3. Транспортировка и хранение	9
4. Гарантийные обязательства	10
Взрыв схемы	13



ВНИМАНИЕ! Вся информация, приведенная в данном руководстве, основана на данных, доступных на момент печати. Производитель оставляет за собой право вносить изменения в конструкцию изделия без предварительного уведомления, если эти изменения не ухудшают потребительских свойств и качества продукции.

1. Описание и работа

1.1 Назначение изделия

МТМ (механизм тяговый монтажный) – многоцелевое устройство, предназначенное для работ, связанных с подъемом, опусканием и подтягиванием груза при ремонтных, монтажных и строительных работах не выше группы режима работы 1М, класс нагружения В1. Изготовлена по ТУ 3173-001-55459694-2016.

МТМ может эксплуатироваться как при горизонтальном, так и при вертикальном расположении в пространстве.

В части климатических условий соответствует исполнению по ГОСТ 15150, при условии соответствия смазки температуре эксплуатации (рекомендуемая/оптимальная для эксплуатации температура окружающей среды: от -20 до +40°C). МТМ может эксплуатироваться как в закрытом помещении, так и на открытом воздухе. Категории размещения: 1, 2, 3 по ГОСТ 15150.

Принцип работы МТМ заключается в протягивании каната через устройство, посредством захватов, управляемых с помощью рычагов.

ВНИМАНИЕ: лебедки поставляются с тросами различной длины. Владелец лебедки может заменить трос на аналогичный установленному с изменением его длины в большую, либо меньшую сторону. Длина троса не отображается на информационной табличке оборудования.

1.2 Основные характеристики

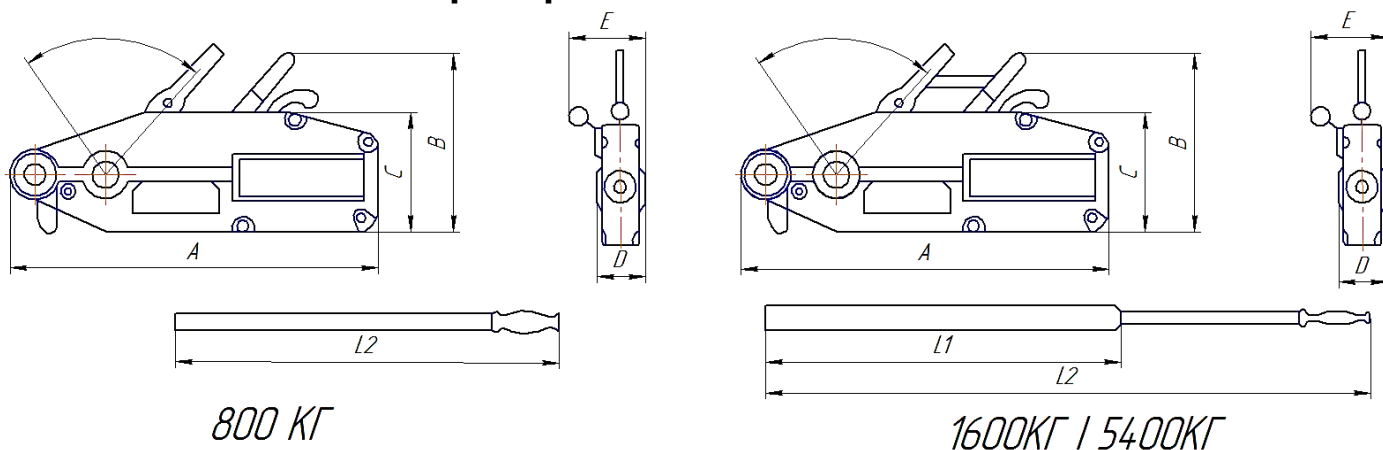


Рис.1 - Габаритные размеры МТМ

Модель	MTM 0,8	MTM 1,6	MTM 3,2	MTM 5,4
	MTM 0,8 (Стальной корпус)	MTM 1,6 (Стальной корпус)	MTM 3,2 (Стальной корпус)	MTM 5,4 (Стальной корпус)
Артикул	-----/11208/1006147	112161/11216/1006144	112321/11232/1006145	---- /11254/1006146
	-----/1002530/-----	-----/1002528/-----	-----/1002529/----	-----
Длина каната, м	12/20/30			
Грузоподъемность, кг	800	1600	3200	5400
Тяговое усилие на рычаге, Н	343	441	441	745
Шаг продвижения каната, за 1 ход рычага, мм	≥52	≥55	≥28	≥30
Диаметр каната, мм	8,3	11	16	20
Коэффициент запаса прочности каната	5	5	5	5
Вес изделия (нетто), не более, кг	Механизм	7	13	24
	Канат	7,5	11,5	22
	Рычаг	1,6	2,6	2,6
Габаритные размеры	A	426	545	660
	B	235	280	325
	C	168	190	230
	D	60	72	91
	E	64	97	116
	L1, см		80	80
	L2, см	80	120	120

В стандартный комплект поставки входит:

MTM в сборе	1 ед.
Рычаг рабочий	1 ед.
Трос (канат)	12/20/30 м
Паспорт и руководство по эксплуатации	1 шт.



2. Использование по назначению

2.1 Порядок установки, подготовка и работа

Подготовка к работе

- Распакуйте МТМ. Проведите внешний осмотр на предмет деформации и повреждений.
 - Проверьте смазку механизма, если смазки недостаточно, смажьте дополнительно (Солидол Ж по ГОСТ 1033-79 либо аналог)
 - Проверьте затяжку всех болтов корпуса, при необходимости, протяните.
 - Подвигайте одним из рычагов, убедитесь, что механизм работает четко, не заедает, затем повторите то же самое со вторым рычагом.
 - Распакуйте и осмотрите канат. Канат должен быть чистым, без петель, разрывов и иных повреждений. Крюк на конце каната должен быть без повреждений с исправной страховочной собачкой.
 - Вставьте якорный болт до упора, вставьте страховочный шплинт в отверстие на конце якорного болта.

Заправка каната

- Используйте только штатный (родной) канат. Канат должен быть чистым, без петель, разрывов и иных повреждений. Крюк на конце каната должен быть без повреждений с исправной страховочной собачкой.
 - МТМ поставьте вертикально так, чтобы направляющая втулка оказалась с верху. Уприте МТМ в землю/пол.
 - Поднимающий рычаг отведите до упора в сторону якорного болта и зафиксируйте (прижмите ногой к земле/полу)
 - Опускающий рычаг подтяните к ослабляющему рычагу. Оба рычага с усилием опустите вниз так, чтобы ослабляющий рычаг зашел во внутренний паз на корпусе и зафиксировался. Основное усилие прикладывайте к ослабляющему рычагу. Чтобы завести ослабляющий рычаг во внутренний паз, давить нужно одновременно внутрь корпуса МТМ и вперед.
 - Канат протяните через МТМ до необходимой длины.
 - Высвободите ослабляющий рычаг. МТМ готов к работе.

Порядок работы

- Убедитесь, что изучили и учли все меры безопасности (см. п. 2.4)
- Надежно закрепите МТМ на опоре за якорный болт.
- Надежно установите рабочий рычаг на поднимающий рычаг (у МТМ 0,8 рабочий рычаг односоставной, у прочих размеров МТМ рабочий рычаг двухсоставной телескопический)
 - Качая поднимающий рычаг, проверьте работоспособность МТМ без нагрузки. Затем установите необходимую длину каната, зацепите груз крюком. Перед началом основных работ, проведите тестовые подъемы груза, начиная от 10% и увеличивая до 50% от паспортной грузоподъемности МТМ. Следите, чтобы МТМ работала без заедания и без проскальзывания каната.
 - Переставьте рабочий рычаг на опускающий рычаг и протестируйте МТМ на спуск. При качании рычага, груз должен опускаться. При не подвижном рычаге

спуск должен прекращаться (проскальзывание каната свидетельствует о том, что: МТМ не исправна или выработала ресурс, канат загрязнен или изношен, превышен максимально допустимый вес груза).

- При волочении/подтягивании груза, канат должен входить в МТМ строго по его оси без загибов (см. рисунок 3).
- Если при подъеме или волочении/подтягивании груза канат не проходит по прямой, необходимо использовать направляющий блок (см. рисунок 4 и таблицу к рисунку).

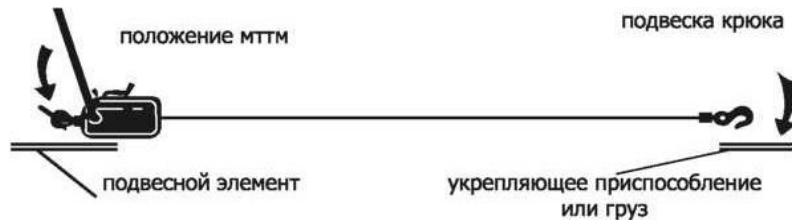
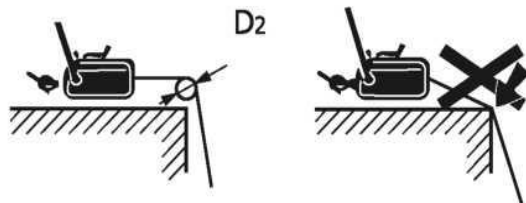


Рис.2 - Подтягивание груза при помощи МТМ



Грузоподъемность, т	Диаметр троса, мм	Минимальный диаметр, мм	
		блока D1	направляющего
0,8	8,3	130	100
1,6	11	180	140
3,2	16	260	200
5,4	20	322	249

Рис.3 - Использование блоков

• При подъеме/спуске вес поднимаемого/спускаемого груза должен быть на 1/3 меньше, указанной максимальной грузоподъемности (на паспортной табличке). Это необходимо для обеспечения безопасности работ, так как МТМ не оборудован дополнительным страховочным тормозом.

• избежание превышения усилия на поднимающий рычаг, поднимающий рычаг оснащен срезными штифтами. При срезании штифта груз будет неподвижно зафиксирован (при превышении максимально допустимого веса на подъеме, возможно проскальзывание каната и самопроизвольное опускание груза), в этом случае необходимо опустить груз на землю. **ЗАМЕНЯТЬ ШТИФТ ПРИ ПОДВЕШЕННОМ ГРУЗЕ СТРОГО ЗАПРЕЩЕНО!** Запасные срезные штифты находятся в полости рукоятки или рычага рабочего (снимите заглушку и выньте запасной штифт). Запрещено использовать не штатные срезные штифты, это может привести к поломке оборудования и несчастному случаю.

• Запрещено одновременно нажимать поднимающий и опускающий рычаги. Не нажимайте ослабляющий рычаг во время поднятия/опускания груза

• Внимательно рассчитывайте высоту подъема/спуска. Всегда оставляйте в запасе не менее 1 метра каната со стороны якорного болта!



- Перед использованием и после проведения работ обязательно проводите осмотр МТМ.

2.2 Устранение неполадок

Неполадка	Причина	Устранение неполадки
МТМ работает тяжело или допускает проскальзывание каната	1. МТМ перегружен. 2. Канат загрязнен. 3. Канат изношен или деформирован. 4. МТМ выработал ресурс.	1. Уменьшите вес груза. 2. Очистите канат и вытрите насухо ветошью. 3. Замените канат (используйте только штатный оцинкованный канат). 4. Замените МТМ.
Разрушился срезной штифт	Тяговое усилие превысило критичный параметр: 1. МТМ перегружен. 2. Груз зацепился за препятствие.	1. Уменьшите вес груза 2. Уберите препятствия с площадки. Замените срезной штифт
Ослабляющий рычаг двигается легко	Лопнула пружина зажимного механизма	Замените пружину

2.3 Техническое обслуживание

Техническое обслуживание заключается в осмотре лебедки после работы на предмет ее исправного состояния.

После окончания работы необходимо очищать канат от грязи и пыли, разомкнуть зажим и извлечь канат.

Лебедку и канат хранить в сухом месте во избежание коррозии.

Когда исходный диаметр каната уменьшается на 10%, его необходимо заменить на новый.

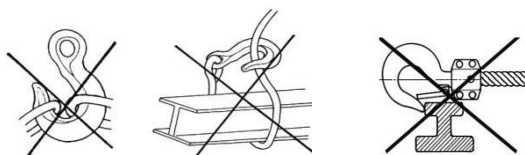
Регулярно перед началом работ смазывать все движущиеся части механизма через верхнюю щель.

2.4 Меры предосторожности

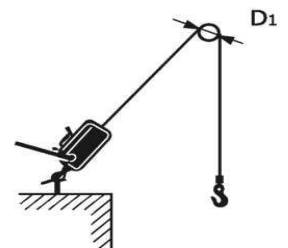
- Запрещено использовать МТМ при работе с грузом, превышающим по величине паспортную грузоподъемность МТМ.

- Запрещено использовать МТМ для подъема людей, животных, взрывоопасных или ядовитых веществ, жидкого или раскаленного металла и шлака; эксплуатация в химически активных средах, а также ее использование при ударных и рывковых нагрузках, при вибронгрузках.

- Не используйте канат для обвязывания груза. Не цепляйте груз за конец крюка. Не используйте крюк с неисправной собачкой либо при ее отсутствии.



- Запрещено использование МТМ с признаками деформации, загрязнения или коррозии каната, крюка, механизма МТМ или корпуса.
- Не используйте для закрепления/подвешивания МТМ опору, прочность которой не известна.
- Не оставляйте подвешенный груз без присмотра.
- Запрещено выравнивание груза и поправка грузозахватных приспособлений на весу.
- Запрещается производить смазку или ремонт МТМ при подвешенном грузе.
- Следите, чтобы зона работ под грузом была свободна от людей.
- Необходимо обеспечить свободный обзор рабочей площадки. В противном случае, необходимо привлечь дополнительного наблюдателя.
- При работе в негабаритном месте, следите чтобы крюк или груз не ударился о препятствия или корпус МТМ.
- При работе с МТМ персонал должен иметь защитные каски, рукавицы и защитную обувь.
- Запрещено использовать не штатные срезные штифты.
- Запрещено использовать деформированный или не штатный рабочий рычаг.
- Запрещено нажимать оба рычага (поднимающий и опускающий) одновременно.
- Избегайте попадания грязи внутрь механизма.
- Не нажимайте ослабляющий рычаг во время поднятия/опускания груза.
- При подъеме груза запрещено вставать на груз.
- Не позволяйте грузу крутиться.
- Не оставляйте ослабляющий рычаг МТМ надолго в пазах корпуса.
- Когда диаметр любой рабочей части каната уменьшится на 10%, канат необходимо заменить.
- Запрещено тянуть груз через грани/угол. Используйте блок.
- При возникновении аварийной ситуации во время работы лебедки необходимо:
 - а) по возможности принять меры к опусканию груза;
 - б) сообщить о случившемся окружающему персоналу и оградить место под поднятым грузом, если груз опустить не удалось;
 - в) выставить плакат «МТМ НЕИСПРАВЕН!», сообщить о случившемся сотруднику, ответственному за содержание МТМ в исправном состоянии.
- Лебедки ручные МТМ являются профессиональным инструментом, эксплуатация и обслуживание которых должна производиться квалифицированным персоналом.
- Работайте в защитных перчатках.
- Не применяйте лебедку с поврежденным стальным канатом.
- Не превышайте технические характеристики лебедки.
- Не допускается эксплуатация лебедки для вертикальных подъемов. Это может привести к поломкам лебедки и травмам.





Лебедка предназначена исключительно для натяжения в горизонтальной плоскости.

- Следите, чтобы стальной канат ровно наматывался на барабан, во избежание заклинивания механизма.
- Во избежание самопроизвольного раскручивания, следите за положением переключателя режимов работы.
- Соблюдайте правила безопасности при работе на высоте.
- Используйте инструмент согласно его назначению.
- Не допускайте попадания частиц грязи, песка, глины или иных абразивных частиц в фрикционно-храповый механизм лебедки. Это приведет более быстрому износу.
- В случае обнаружения некорректной работы инструмента, а также в случае обнаружения неисправностей, прекратите его использование и обратитесь в Сервисный Центр.
- В случае проведения самостоятельного ремонта используйте только оригинальные запчасти. Предварительно согласуйте проведение самостоятельного ремонта с Поставщиком, иначе возможна потеря гарантии на инструмент.
- **ВНИМАНИЕ!** Ни в коем случае не перемещайте и не поднимайте груз одной или несколькими лебедками, если масса груза превышает грузоподъемность каждой из лебедок по отдельности.
- Не допускайте боковых нагрузок на лебедку, корпус лебедок не рассчитан на такие нагрузки. Канат должен проходить через лебедку прямо, без углов, загибов и перегибов.
- Грузоподъемное оборудование является источником повышенной опасности.
- Производитель не несет никакой ответственности за действия (бездействие) собственников оборудования и третьих лиц, повлекшие за собой поломку оборудования, повреждение и уничтожение имущества.
- Исключите возможность перекручивания груза во время работы. Канат не должен перекручиваться, раскручиваться и соприкасаться с различными поверхностями во время транспортировки груза. Гарантия на канат не распространяется.

3. Транспортировка и хранение

3.1. При перерывах в эксплуатации, механизм МТМ необходимо густо смазать смазкой, хранить в закрытом ящике в месте, защищенном от осадков на поддоне или стеллаже в отсутствие паров агрессивных веществ, вызывающих коррозию металлических частей механизмов.

3.2. Для длительной транспортировки МТМ желательно законсервировать и упаковать в жесткую тару.

3.3. Канат необходимо очистить от грязи, вытереть насухо ветошью и намотать на бухту (идет в комплекте с канатом). Штатный канат МТМ оцинкован и не требует смазки.



4. Гарантийные обязательства

Гарантийные обязательства

Всю необходимую документацию на продукцию можно получить, обратившись в филиал или к представителю/дилеру в вашем регионе/стране.

Гарантийный срок устанавливается 12 месяцев со дня продажи конечному потребителю.

Полезный срок эксплуатации – 5 (пять) лет при условии соблюдения всех правил эксплуатации и технического обслуживания.

Консервация оборудования не предусмотрена заводом изготовителем.

Общие условия гарантии

Гарантийное обслуживание осуществляется, если причиной неисправности оборудования стало использование заводом изготовителем некачественных материалов, нарушения технологии производства, допущение брака оборудования и его отдельных узлов, агрегатов и составных частей. Устранение неисправности может быть осуществлено проведением ремонта или замены неисправной детали/узла агрегата, а также оборудования в целом (только для случаев, когда ремонт и восстановление оборудования невозможно осуществить).

При этом право выбора выполнять ремонт либо замену, а также каким способом выполнять ремонт, принадлежит работникам сервисного центра.

Замененные детали переходят в собственность сервисного центра. Гарантийный срок на детали и комплектующие агрегата, замененные либо отремонтированные в рамках гарантийного обслуживания, истекает одновременно с истечением гарантийного срока на оборудование.

В целях определения причин отказа и/или характера повреждений изделия производится диагностика оборудования сроком 10 рабочих дней с момента поступления оборудования в сервисный центр. По результатам диагностики принимается решение о ремонте изделия, либо отказе в обслуживании. При этом изделие принимается на диагностику только в полной комплектации, при наличии паспорта с отметкой о дате продажи и штампом организации-продавца.

Оборудование, не имеющее маркировки, с нечитаемыми и поврежденными информационными табличками (шильдиками) сервисным центром не принимаются.

Гарантийные обязательства не распространяются на:

1. Гарантия не покрывает ущерб, нанесенный другому оборудованию, работающему в сопряжении с данной техникой.
2. Торгующая организация несет ответственность по условиям настоящих гарантийных обязательств только в пределах суммы, уплаченной покупателем за данное изделие.
3. Владелец изделия осуществляет его доставку по адресу выполнения гарантийного ремонта и обратно самостоятельно и за свой счет.
4. Быстроизнашивающиеся запасные части;
5. Обычный (нормальный) износ оборудования в процессе эксплуатации;
6. Поломки, которые возникли после использования оборудования совместно с другим не подходящим для этого оборудованием;



7. Поломки, вызванные форс-мажорными обстоятельствами, несчастными случаями, стихийными бедствиями, преднамеренными или неосторожными действиями собственника оборудования или привлеченными им лицами или третьих лиц, в том числе при осуществлении транспортировки. А также любым внешним воздействием (физическим, химическим, электрическим), небрежностью в обращении, самостоятельным ремонтом (модификацией), пренебрежением в обслуживании и хранении, несоблюдением регламента технического обслуживания;

8. Поломки, вызванные неправильным пониманием инструкции по эксплуатации, сознательным или случайным, равно как и ее несоблюдением.

Гарантийные обязательства полностью аннулируются в случаях:

1. Истечение срока гарантии;
2. Если обнаружены повреждения, вызванные попаданием внутрь агрегата посторонних предметов, веществ, жидкостей, частиц и пыли;
3. Если обнаружены разрушения деталей со следами химической коррозии, а также механические повреждения;
4. Несоблюдение правил эксплуатации оборудования либо его использование не по назначению;
5. Установка и эксплуатация заведомо неисправного оборудования или в условиях, противоречащих правилам его эксплуатации;
6. Использование неподходящих и неодобренных заводом изготовителем запасных частей, агрегатов и элементов;
7. Наличие прямых и косвенных следов сборки-разборки оборудования и его составных частей;
8. Если дефект образовался в результате замены запасных частей или при обслуживании оборудования специалистами не авторизованного сервисного центра;
9. Использование рабочих жидкостей (масла, смазки, топлива, и иных ГСМ), марка которой не соответствует указанной в паспорте (инструкции по эксплуатации), либо при их загрязнении и неудовлетворительном качестве.

Порядок подачи рекламаций:

Гарантийные рекламации принимаются в течение гарантийного срока. Для этого запросите у организации, в которой вы приобрели оборудование, бланк для рекламации и инструкцию по подаче рекламации.

Оборудование, отосланное дилеру или в сервисный центр в частично или полностью разобранном виде, под действие гарантии не подпадает. Все риски по пересылке оборудования дилеру или в сервисный центр несет владелец оборудования.

Другие претензии, кроме права на бесплатное устранение недостатков оборудования, под действие гарантии не подпадают.



ВНИМАНИЕ: Гарантия не распространяется на технику, не имеющую в паспорте или сервисном листе отметок о дате и месте продажи, предпродажной подготовке, а также о прохождении всех плановых ТО, предписанных по регламенту.

Гарантийное обслуживание осуществляется организацией, выполняющей периодическое техническое обслуживание механизма. Доставка гарантийной техники до сервисного центра осуществляется силами владельца.

При обращении в Службу сервиса владелец обязан предоставить Гарантийный талон, Сервисный паспорт, товарно-финансовые документы и акт рекламации. Серийный номер и модель передаваемой в ремонт техники должны соответствовать, указанным в гарантийном талоне.

РАСШИРЕННАЯ ГАРАНТИЯ!

Для данного оборудования (Монтажный тяговый механизм МТМ) есть возможность продлить срок гарантии на 1 (один) год.

Для этого зарегистрируйте оборудование в течение 60 дней со дня приобретения на официальном сайте группы компаний TOR INDUSTRIES **www.tor-industries.com** (раздел «сервис») и оформите до года дополнительного гарантийного обслуживания. Подтверждением предоставления расширенной гарантии является Гарантийный сертификат.

Гарантийный сертификат действителен только при наличии документа, подтверждающего приобретение.

Перечень комплектующих с ограниченным сроком гарантийного обслуживания.

ВНИМАНИЕ! На данные комплектующие расширенная гарантия не распространяется.

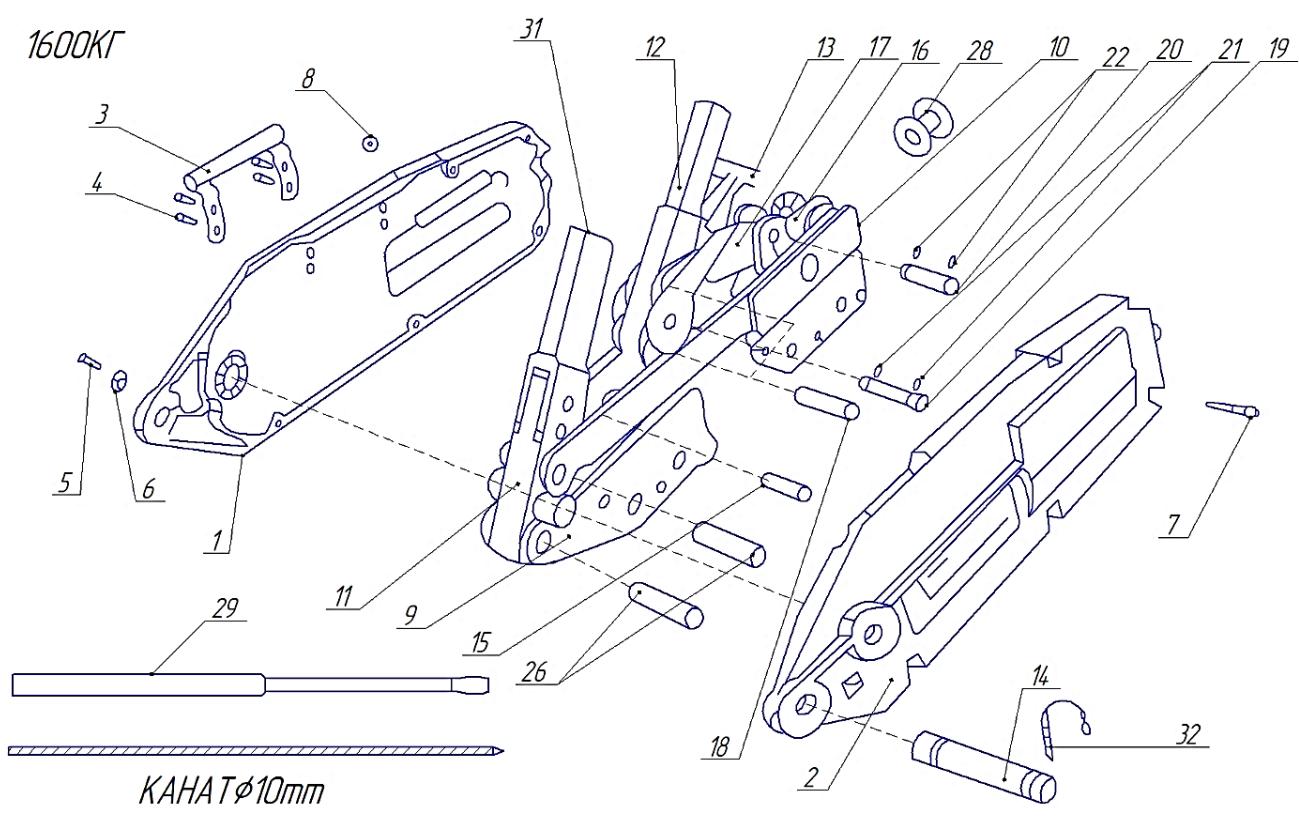
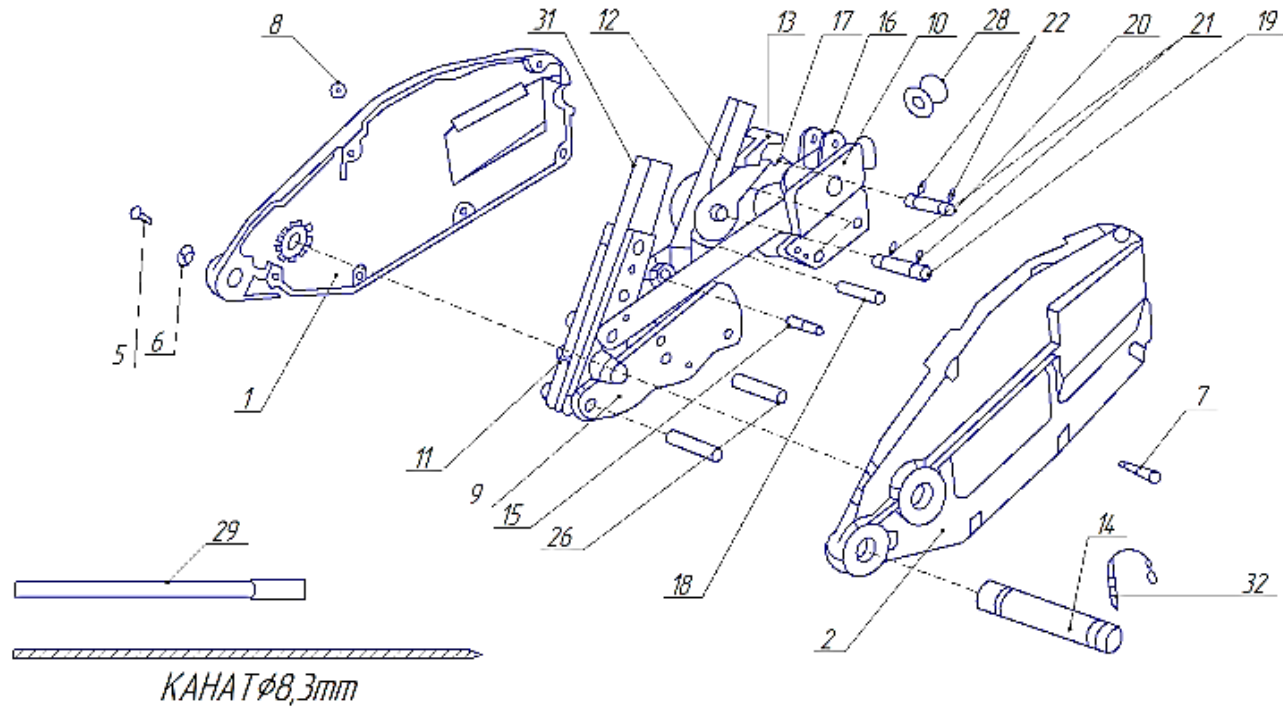
Комплектующие	Срок гарантии
колодки для МТМ, канат (трос), канатоукладчик	гарантия отсутствует

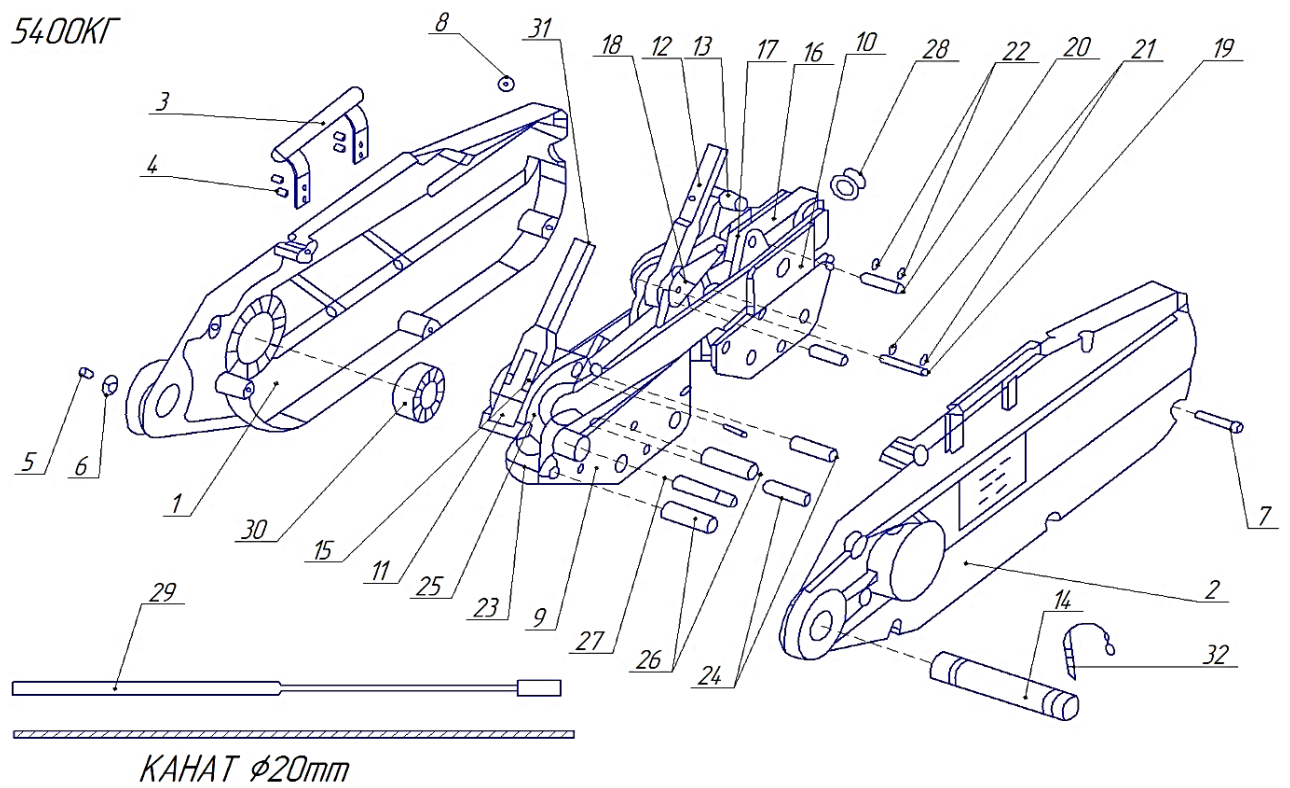
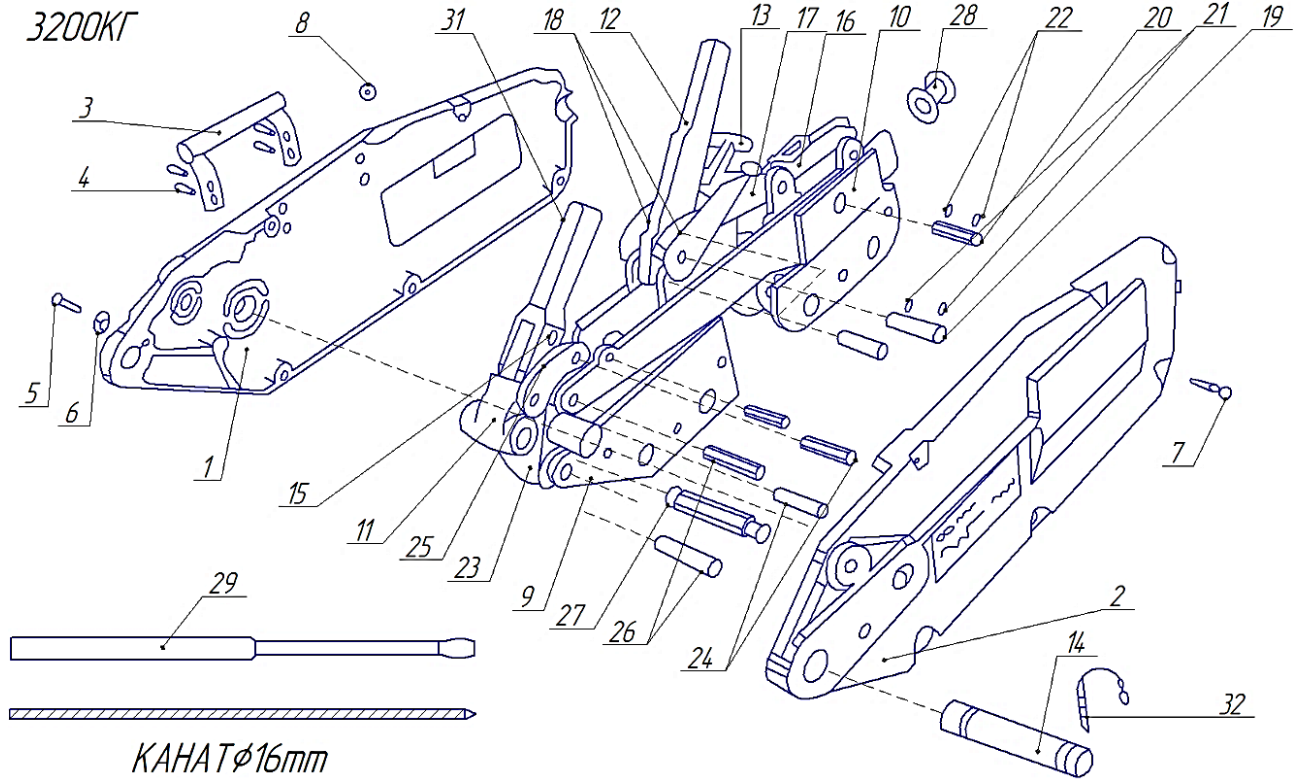


Информация данного раздела действительна на момент печати настоящего руководства. Актуальная информация о действующих правилах гарантийного обслуживания опубликована на официальном сайте группы компаний TOR INDUSTRIES **www.tor-industries.com** (раздел «сервис»).



Варыв схемы





Взрыв схемы МТМ 0,8 – 5,4 т.



№	Деталь	№	Деталь
1	Корпус (левая сторона)	17	Шатун
2	Корпус (правая сторона)	18	Шпилька
3	Рукоятка	19	Шпилька
4	Крепеж рукоятки	20	Шпилька
5	Болт	21	Шайба
6	Гроверная шайба	22	Шайба
7	Болт	23	Кривошип
8	Гайка	24	Шпилька
9	Передний зажимной механизм	25	Шатун
10	Задний зажимной механизм	26	Ось кривошипа
11	Привод на шатун	27	Опорный стержень
12	Опускающий рычаг (рычаг заднего хода)	28	Направляющая втулка
13	Ослабляющий рычаг (разжимающий рычаг)	29	Рычаг рабочий
14	Якорный болт	30	Подшипник
15	Срезной штифт	31	Поднимающий рычаг (рычаг переднего хода)
16	Верхний зажим	32	Шплинт

СЕРВИСНЫЙ ПАСПОРТ ПАСПОРТНЫЕ ДАННЫЕ

МОДЕЛЬ:			
СЕРИЙНЫЙ НОМЕР:			
ГРУЗОПОДЪЕМНОСТЬ:		kg	
ВЫСОТА ПОДЪЕМА:		mm	
ГОД ВЫПУСКА:			
ДАТА ПРОДАЖИ:		/	
ГАРАНТИЙНЫЙ СРОК:			

ИНФОРМАЦИЯ О ПРОДАВЦЕ:

Продавец

М.П.

СЕРВИСНЫЕ ОТМЕТКИ

Печать ОТК	Оборудование укомплектовано Механические повреждения отсутствуют
ДАТА	

ОТМЕТКИ О ПРОХОЖДЕНИИ ТО И РЕМОНТА

Регламент ТО-1					
Регламент ТО-2					
Регламент ТО-3					
Гарантийный ремонт					
Плановый ремонт					
Дата прохождения ТО					
Исполнитель					

Покупатель ознакомился с правилами безопасности и эксплуатации данного изделия, с условиями гарантийного обслуживания. Покупатель получил Руководство (паспорт) на русском языке. Техника (оборудование) получена в исправном состоянии, без видимых повреждений в полной комплектности, претензий по качеству не имею.

Покупатель _____

М.П.

